

HERRAJES DE MONTAJE

KIT DE MONTAJE K812

Para semáforos de uso vial con lámparas de 20 o 30 cm.
 Permite instalar sobre pared, PTR o tubo de forma vertical u horizontal.
 Incluye: 2 brazos de montaje de aluminio, 2 sujetadores, 2 empaques y 2 tornillos de fijación.
 Con espacio para cableado oculto.

KIT DE MONTAJE K812



KIT DE MONTAJE K8-1

Para semáforos de uso vial con lámparas de 20 ó 30 cm.
 Permite instalar sobre poste de 1-½" de forma vertical.
 1 tapón, 2 empaques, 1 placa metálica, 1 tuerca de ¼", 1 contratuerca de 1-½", 1 cople de 1-½".
 Cuenta con espacio para cableado oculto.

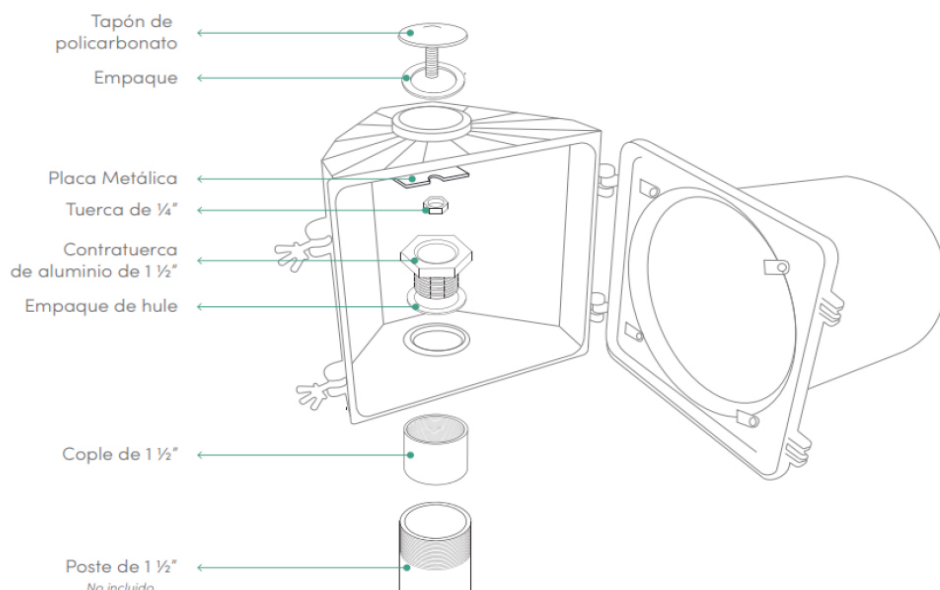


DIAGRAMA DE INSTALACIÓN
 Ejemplo en una sección



JUEGO DE TAPÓN, PLACA METÁLICA, TUERCA, CONTRATUERCA, EMPAQUES Y COPLE
 Poste no incluido

CARACTERÍSTICAS:

1. Para instalar el semáforo sobre un poste de 1 ½" (no incluido en el kit).
2. Contiene: tapón de policarbonato, placa metálica, tuerca de ¼", contratuerca de 1 ½", cople de 1 ½" y empaques de hule.
3. Cuenta con espacio para cableado oculto.
4. Para semáforos viales de 20 y 30 cm de una o más secciones, instalados de manera vertical u horizontal.

KIT DE MONTAJE K8-2.1

Para semáforos de uso vial con lámparas de 30 cm de una o más secciones de manera vertical u horizontal.

Permite instalar sobre superficies planas y postes tipo bandera.

Contiene dos escuadras metálicas y bases de policarbonato negro.

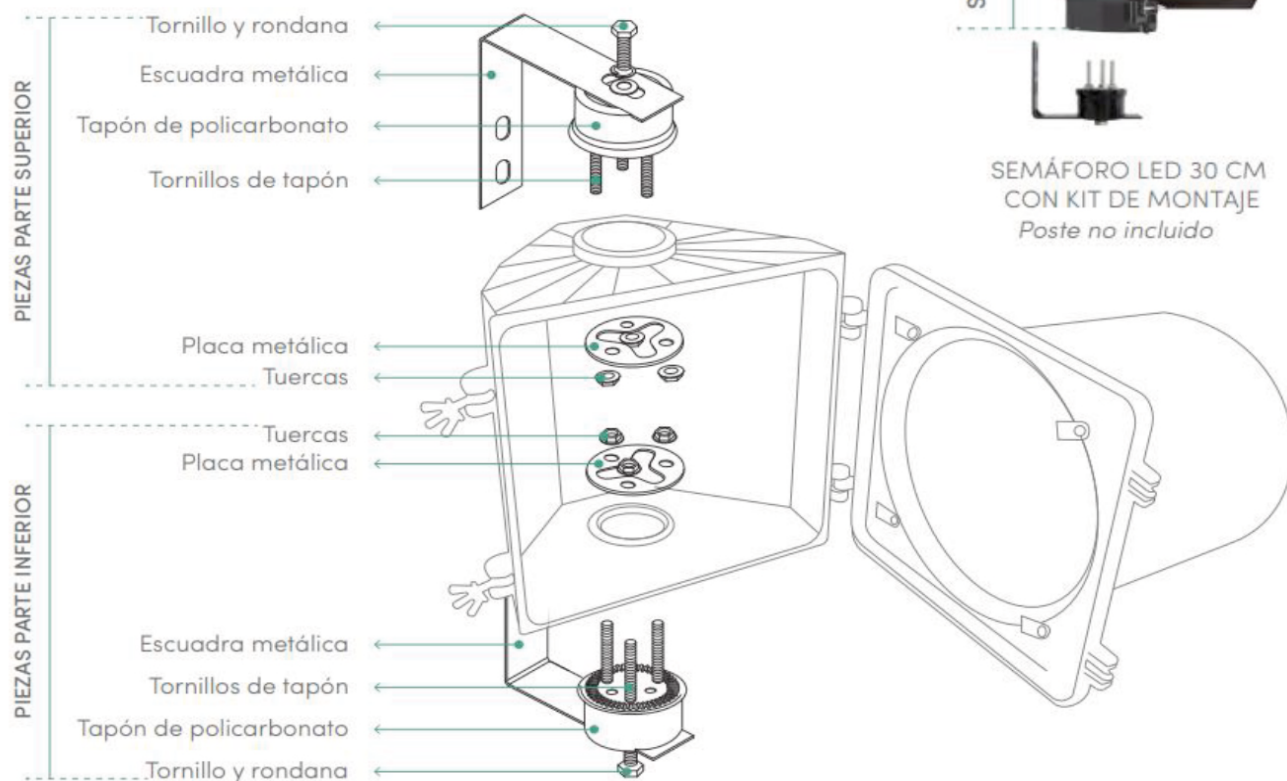


DIAGRAMA DE INSTALACIÓN
Ejemplo en una sección

CONTRATUERCA METÁLICA

Diámetro interior de 1-1/2". Fabricada en aluminio.

Permite fijar un semáforo o controlador en un poste de 1-1/2".



Tuerca-01

ANCLAS

Permite instalación de postes.

Medidas 3/4 x 90cm

